

STEINBERG

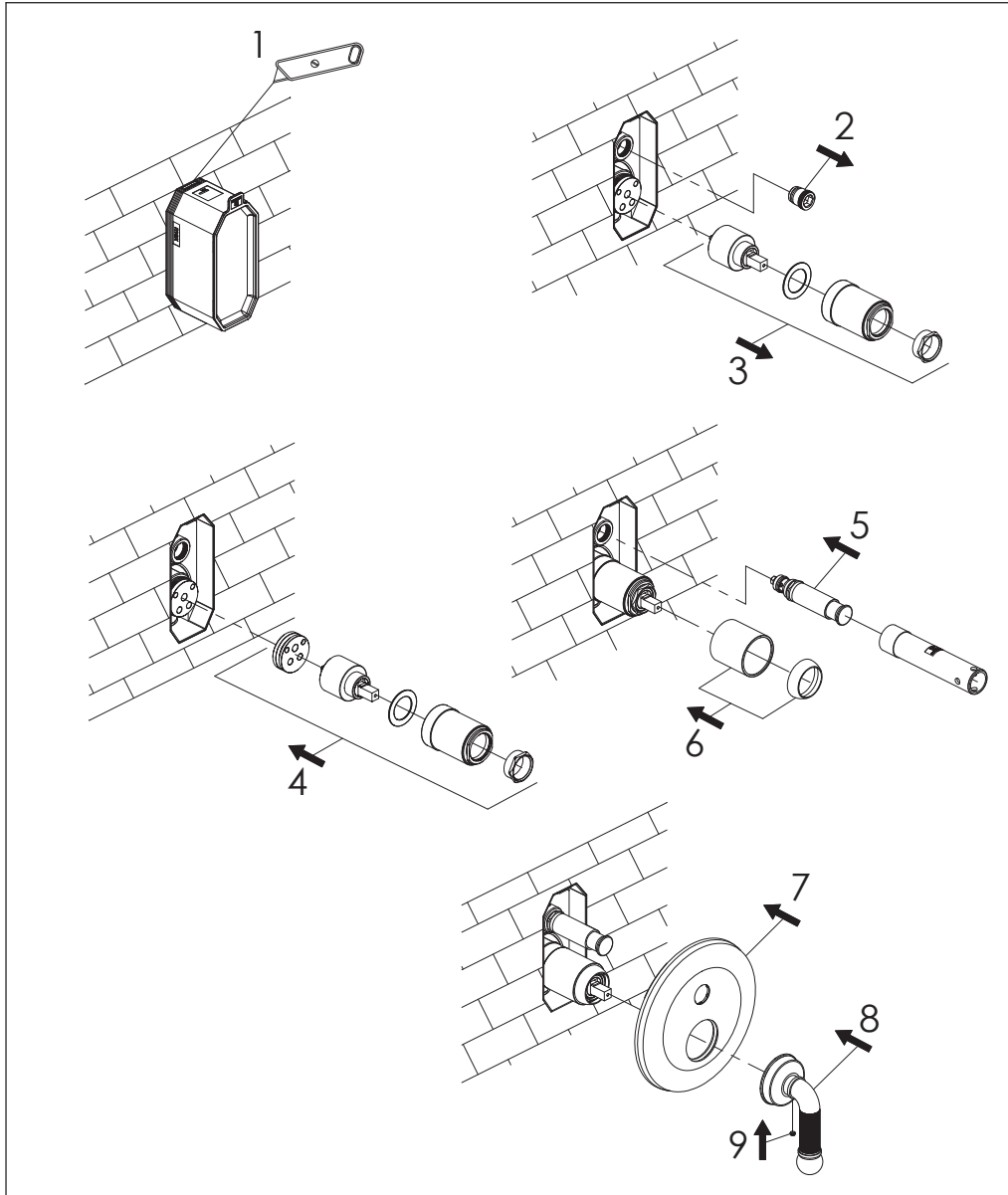


# Fertigmontageset

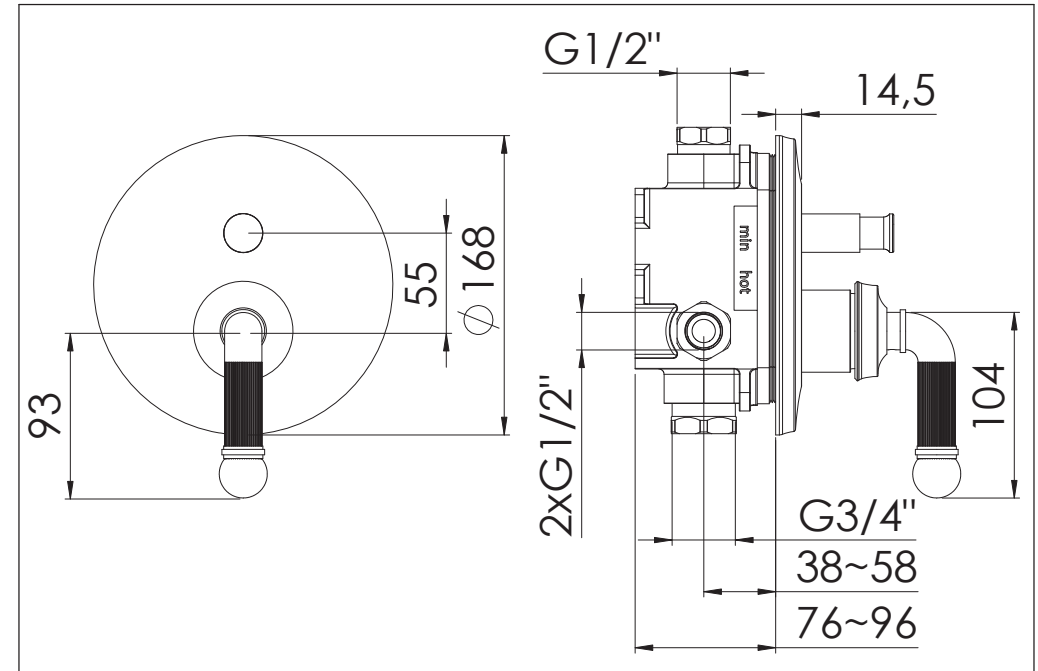
Finish set

Art.Nr. 355 2103 3

## Installation / Installation



## Technische Zeichnung / Technical drawing



## Explosionszeichnung / Exploded drawing

