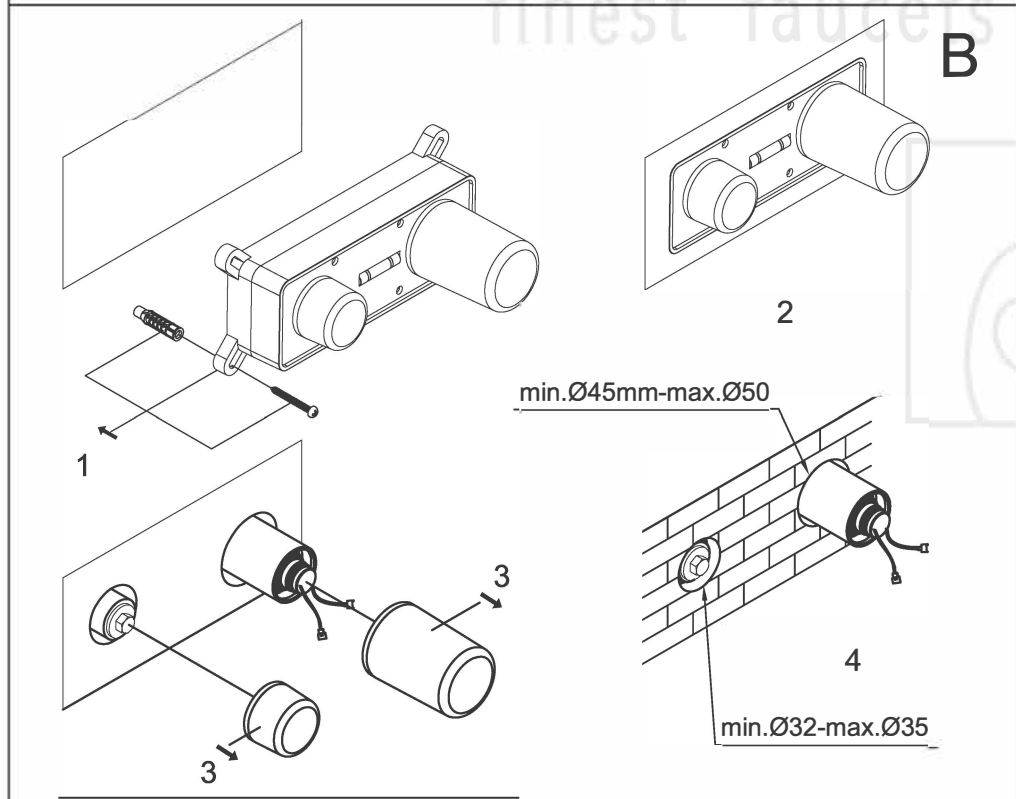
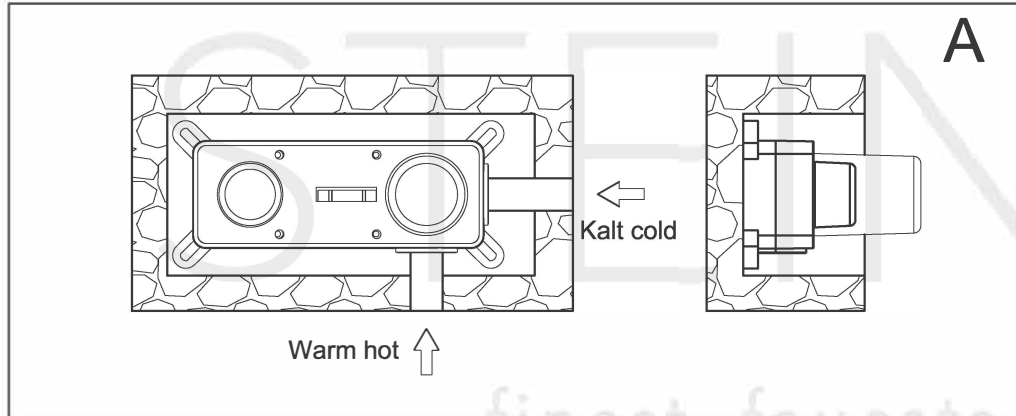


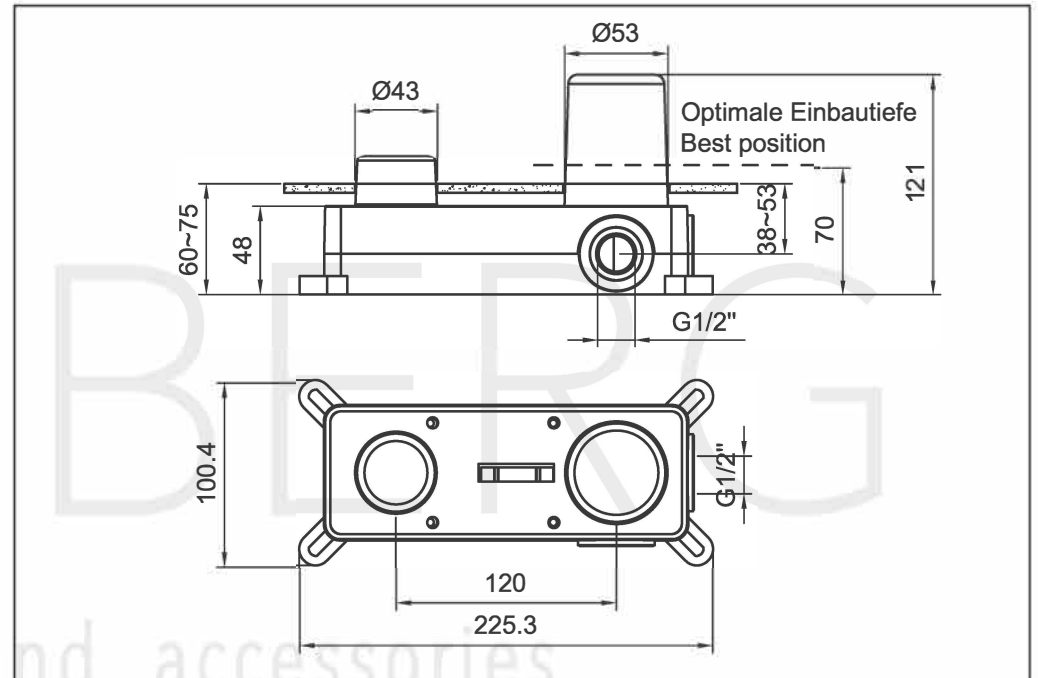
# Unterputz Einbaukörper 1/2"

A112

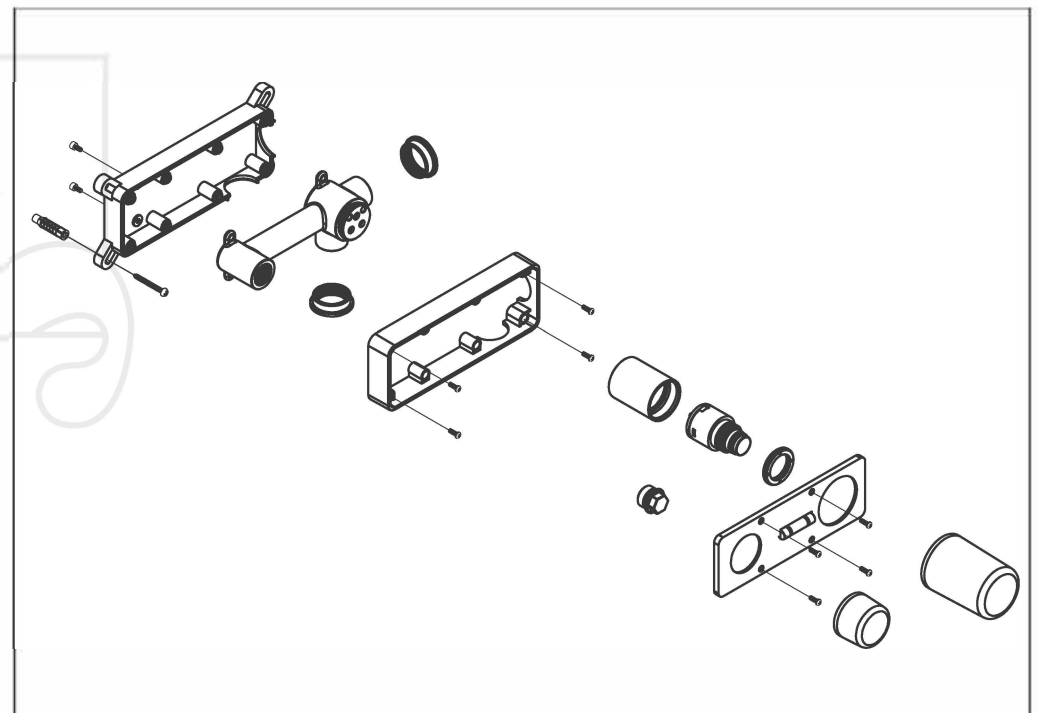
## Installation



## Technische Zeichnung



## Explosionszeichnung

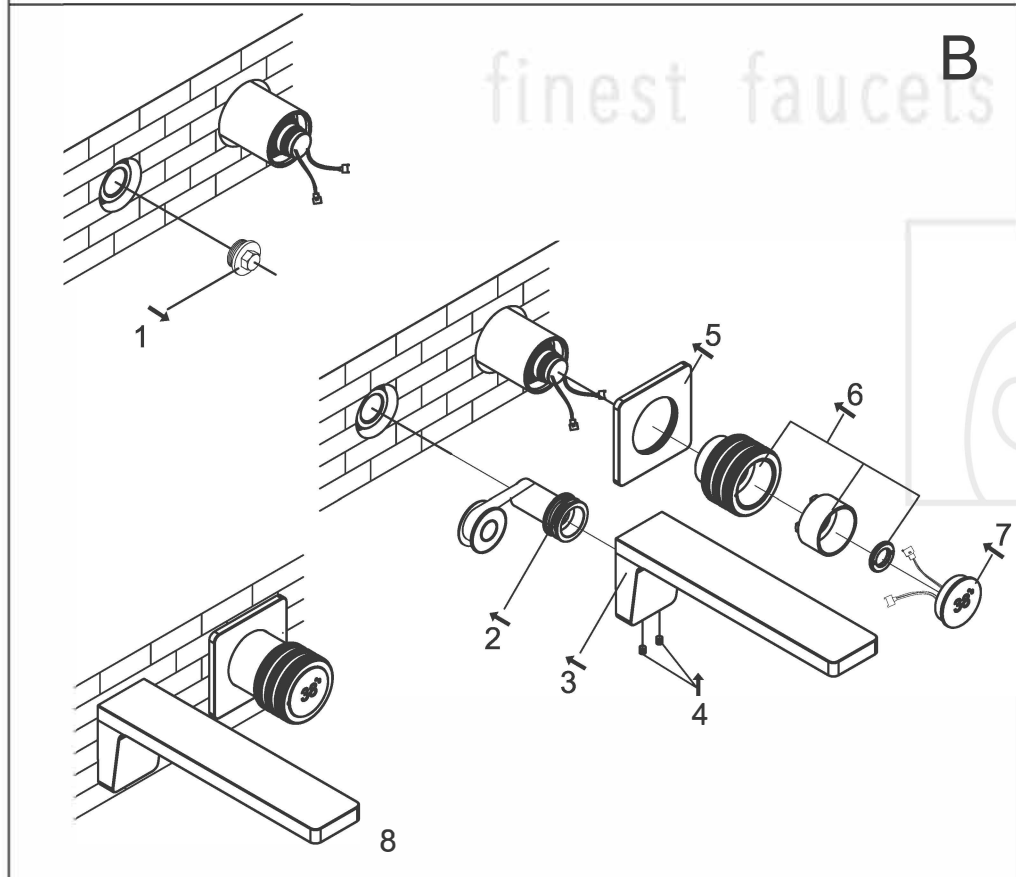
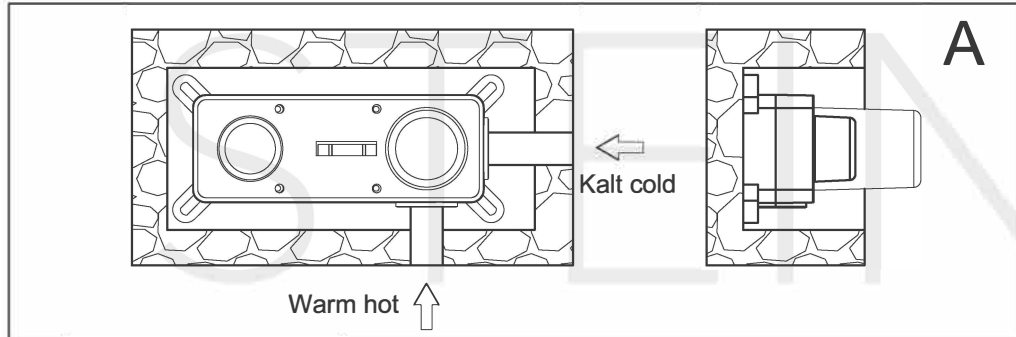


# Waschtisch-Einhebelmischbatterie

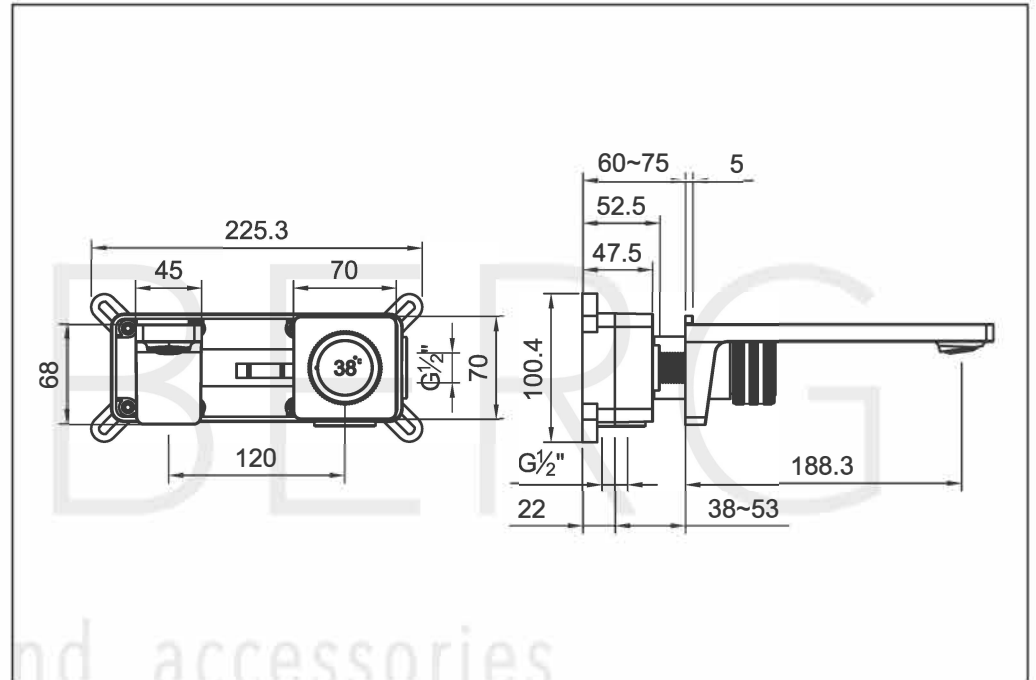
A112

in allen Farben / in all colours

## Installation



## Technische Zeichnung



## Explosionszeichnung

